



Změnový list

Předkládá "Společnost ÚV Hrobice" zastoupená správcem společnosti společností VCES a.s.

Projekt: „Zajištění kapacity a kvality SV Pardubice“
Podprojekt 1 - III. Část Intenzifikace ÚV Hrobice

Číslo smlouvy:	62/20/SOD
Číslo změnového listu:	1/11
Název změnového listu:	Změna skladby střech SO 01 a SO 02, doplnění záchytného systému SO 01 a SO 02, nerealizace videostěny SO 02
Datum:	01/2022
Identifikační číslo EIS:	CZ. 05.1.30/0.0/0.0/17_081/0010874
Název smlouvy:	Zajištění kapacity a kvality SV Pardubice
Smluvní strany:	
Objednatel:	Vodovody a kanalizace Pardubice, a.s. Teplého 2014 530 02 Pardubice
Zhotovitel:	Společnost ÚV Hrobice Vážní 456 Hradec Králové, 503 14

Ve vztahu k smlouvě o dílo bude předmětná změna řešena dle zákona 134/2016
Zákon o zadávání veřejných zakázek, §222 Změna závazku ze smlouvy na veřejnou
zakázku odst. 5.



Předmět změny:

Předmětem změnového listu je:

- **BOD 1:** změna materiálového provedení parotěsné vrstvy na střechách objektu SO 01 (místo fólie PE je parotěsná vrstva provedena z asfaltového oxidovaného pásu). Dále na objektu SO 01 změna provedení klempířských a tesařských detailů (úprava zakončení střechy)
- **BOD 2:** změna materiálového provedení parotěsné vrstvy na střechách objektu SO 02 (místo fólie PE je parotěsná vrstva provedena z asfaltového oxidovaného pásu). Dále na objektu SO 02 změna v provedení klempířských konstrukcí (změna hranatých žlabů a svodů za půlkulaté žlaby a kruhové svody)
- **BOD 3:** provedení instalace, včetně dodávky záchytného systému na střechách objektu SO 01
- **BOD 4:** provedení instalace, včetně dodávky záchytného systému na střechách objektu SO 02, včetně provedení ocelové předlohy pro kotvení záchytného systému na skořepinových střešních panelech (přístavba objektu SO 02)
- **BOD 5:** odpočet nerealizované zámečnické konstrukce videostěny, která byla navržena na velině objektu SO 02

Vícepráce bez DPH

BOD 1 (SO 01):	+ 442 359,58 Kč
BOD 2 (SO 02):	+ 1 289 638,38 Kč
BOD 3 (SO 01):	+ 91 874,91 Kč
BOD 4 (SO 02):	+ 526 961,58 Kč
BOD 5 (SO 02):	0,00 Kč

Vícepráce bez DPH celkem + 2 350 834,46 Kč

Méněpráce bez DPH

BOD 1 (SO 01):	- 177 445,55 Kč
BOD 2 (SO 02):	- 827 007,70 Kč
BOD 3 (SO 01):	0,00 Kč
BOD 4 (SO 02):	0,00 Kč
BOD 5 (SO 02):	- 71 367,82 Kč

Méněpráce bez DPH celkem - 1 075 821,07 Kč

Rozdíl bez DPH

BOD 1 (SO 01):	+ 264 914,04 Kč
BOD 2 (SO 02):	+ 462 630,68 Kč
BOD 3 (SO 01):	+ 91 874,91 Kč



BOD 4 (SO 02):	+ 526 961,58 Kč
BOD 5 (SO 02):	- 71 367,82 Kč
<hr/> Rozdíl bez DPH celkem	<hr/> + 1 275 013,38 Kč

Zdůvodnění:

Body 1 a 2 - Změna střešních konstrukcí na objektech SO 01 a SO 02 (parotěsná vrstva, klempířské konstrukce)

Z důvodu zajištění požadované funkce parotěsnosti a vzduchotěsnosti je parotěsná vrstva provedena na bázi asfaltových pásů oproti ve výkazu výměr uvedené fólii PE vyztuženou AL vrstvou 105 g/m². Tato fólie je pro užití v takovémto typu konstrukce nevhodná (užívá se spíše do SDK podhledů). Užití asfaltových pásů je výhodné i z hlediska kotvení střešní skladby – prostupující kotevní prvek obehnou a perforaci utěsní a tím zabrání (popř. minimalizují) kondenzaci ve skladbě střešní konstrukce. Z důvodu zajištění funkčnosti střešní skladby je na objektu SO 01 provedena změna v klempířských a tesařských konstrukcích (detail zakončení střešního okraje). Z důvodu sjednocení vzhledu nového objektu SO 01 a stávajícího objektu SO 02 je na objektu SO 02 provedena změna v klempířských konstrukcích (změna hranatých žlabů a svodů za půlkulaté žlaby a kruhové svody).

Body 3 a 4 - Doplnění záchytného systému na střeších SO 01 a SO 02

Pro splnění legislativních požadavků a pro zajištění bezpečného pohybu pracovníků provozu a údržby je na střeších objektů SO 01 a SO 02 doplněn záchytný systém pomocí pevných kotevních bodů (součástí dodávky není spojovací nerezové lano, dodávka postrojů, ...). Dodávkou je instalace kotevních bodů a jejich opracování v prostupu přes střešní skladbu včetně výchozí revize těchto kotevních bodů a dodávka montážního lana délky 30 m. Dále je předmětem dodávky a instalace ocelové nerezové předlohy pro instalaci kotevního systému na střeše přístavby objektu SO 02 z důvodu skořepinových střešních panelů.

Bod 5 - Nerealizovaná zámečnická konstrukce

Po vyhodnocení funkčního a estetického hlediska nebude realizována zámečnická konstrukce videostěny na velínu objektu SO 02.

Z výše uvedeného vyplývá, že výše uvedenou změnu nebylo možno Zhotovitelem předvídat.



Přílohy:

Příloha č. 1 – Ocenění změny

Příloha č. 2a – Grafická příloha k bodu 1

Příloha č. 2b – Grafická příloha k bodu 2

Příloha č. 3 – Technický list kotevního bodu

Příloha č. 4 – Bilance změn ze smlouvy ve smyslu zákona o zadávání veřejných zakázek 134/2016 Sb.

Příloha č. 5 – Stanovisko projektanta

Příloha č. 6 – Záznam ze stavebního deníku

Příloha č. 7 – Fotografická dokumentace

Stanovisko projektanta:

Je formulováno v příloze 5 změnového listu.

Změna iniciována:

Zhotovitelem na základě nepředvídatelných objektivních příčin.

Má nebo bude mít změna vliv na kvalitu dodávaného díla nebo jeho části a jaký:

Změnou se kvalita v:

- bodě 1 zvýší
- bodě 2 zvýší
- bodě 3 zvýší
- bodě 4 zvýší
- bodě 5 nezmění

Má nebo bude mít změna vliv na průběh provádění dalších prací na díle: NE

Odráží se změna v postupu nebo časovém rozvržení realizace dodávaného díla: NE

Termín provádění prací: 06/2021 – 04/2022

Schválená částka změny:

Zvýšení ceny díla o 1 275 013,38 Kč bez DPH.



OPERAČNÍ PROGRAM
ŽIVOTNÍ PROSTŘEDÍ



EVROPSKÁ UNIE
Fond soudržnosti

Pro vodu,
vzduch a přírodu

Za objednatele:

Odsouhlasila: Ing. Gabriela Fialková, technická náměstkyně

Datum: 15.2.2022

VODOVODY A KANALIZACE
PARDUBICE, a.s.

Teplého 2014, 530 02 PARDUBICE
IČO 60 10 86 31 DIČ CZ60108631
OR KS HK, oddíl B, vložka 999
40

Za zhotovitele:

Vypracoval: Ing. Jiří Lašák

Datum: 15.2.22

ICP s.r.o.
Na Hlávě 3 7/3, 190 05 Praha 9
IČ: 26746573 219

Za Správce stavby:

Odsouhlasil: Ing. Jaroslav Valkovič

Datum: 15.2.2022



ZAJIŠTĚNÍ KAPACITY
A KVALITY SV PARDUBICE
SPRÁVCE STAVBY
CENTROPROJEKT GROUP a.s.

Za projektanta:

Odsouhlasil: Ing. Jiří Forejtek

Datum:

Položkový soupis prací a dodávek - MENĚPRÁCE							
PČ	Typ	Kód	Popis	MJ	Množství	J.cena [CZK]	Cena celkem [CZK]
Bod 1 - Změna střech na objektu SO 01 (parotěsná vrstva, klempířské konstrukce)							-177 445,55
Objekt SO 01							
D	PSV		Práce a dodávky PSV				
D	712		Povlakové krytiny				
94	K	7123331101	Provedení povlakové krytiny střech do 10° podkladní vrstvy pásky na sucho AIP nebo NAIP 2*(9,6+9,6)*13,85 531,840	m2	-1 713,680	25,17	-43 133,33
			2*(6,8+6,8)*43,45 1 181,840				
95	M	28329334	folie PE vyztužená Al vrstvou pro parotěsnou vrstvu 105g/m2 856,84*1,15 (Přepočtené koeficientem množství)	m2	-985,366	20,14	-19 845,27
			985,366				
96	M	28343122	rohož separační ze skelných vláken 120g/m2 pod hydroizolační fólie 856,84*1,15 (Přepočtené koeficientem množství)	m2	-985,366	16,36	-16 120,59
			985,366				
100	K	998712103	Přesun hmot tonážní pro krytiny povlakové v objektech v do 24 m	t	-0,197	7 641,47	-1 505,93
D	764		Konstrukce klempířské				
121	K	764202105	Montáž oplechování štítu závětrnou listou 6,8*4*100 9,6*2*100 27,200 19,200 46,400	m	-46,400	302,08	-14 016,51
			Seučet				
123	M	19112462.1	plech titaninkový, svitek š 500 mm, s povrchovou úpravou dle specifikace tl. 0,7 mm 1000 kg Poznámka k položce: odstín RAL 7016 114,6*46,4	m	-185,150	431,11	-79 820,02
			161*1,15 (Přepočtené koeficientem množství)				
134	K	998764103	Přesun hmot tonážní pro konstrukce klempířské v objektech v do 24 m Bod 2 - Změna střech na objektu SO 02 (parotěsná vrstva, klempířské konstrukce)	t	-0,467	6 438,16	-3 003,90
			161*1,15 (Přepočtené koeficientem množství)				
Objekt SO 02							
D	PSV		Práce a dodávky PSV				
D	712		Povlakové krytiny				
77	K	7123331101	Provedení povlakové krytiny střech do 10° podkladní vrstvy pásky na sucho AIP nebo NAIP 2*15,6*2*(24+17,5)*střecha přístavba" 2*(6,2*14,1+25,2*15+30*2,4+30*5,8+25,2*15+16,2*14,5)*střecha stará část plocha parozábrana" 2*1,3*12,5*30*střecha stará část půloblouky parozábrana"	m2	-6 213,240	25,17	-156 387,25
			2 589,600				
			2 648,640				
			975,000				
78	M	59244085	folie parotěsná s dvěma lepicími pruhy pod tepelnou izolaci 1 m2 3106,62*1,15 (Přepočtené koeficientem množství)	m2	-3 572,613	20,14	-71 952,43
			3 572,613				
79	M	28343122.1	rohož separační ze skelných vláken 300g/m2 pod hydroizolační fólie 3106,62*1,15 (Přepočtené koeficientem množství)	m2	-3 572,613	20,14	-71 952,43
			3 572,613				
84	K	998712103	Přesun hmot tonážní pro krytiny povlakové v objektech v do 24 m	t	-0,822	8 779,32	-7 213,98
D	764		Konstrukce klempířské				
124	K	764511612	žlab podokapní hranatý z Pz s povrchovou úpravou rš 330 mm Poznámka k položce: RAL 7016 45,6*2*14,5*2*25,5*2*30*22	m	-219,200	1 464,35	-320 985,52
			219,200				
125	K	764511661	Kotlík hranatý pro podokapní žlab z Pz s povrchovou úpravou 330/87 mm Poznámka k položce: RAL 7016 6*14*4	kus	-24,000	1 174,35	-28 184,40
			24,000				
126	K	764518404.1	Hranatý svod včetně objímek, kolen, odskoků z Pz plechu s povrchovou úpravou straně 150 mm Poznámka k položce: Odstín RAL 7016	m	-173,000	945,69	-163 604,37

127	K	998764101	12*6+4,5*14+9,5*4	Přesun hmot tonážní pro konstrukce klempířské v objektech v do 6 m	t	-1,045	6 438,16	-6 727,34	SoD (položka 127 SO 02)
Bod 5 - Nerealizovaná zámečnická konstrukce									
D	767			Konstrukce zámečnické					
143	K	R.02-8		Ocelové konstrukce - Videostěna D + M	kpl	-1,000	71 367,82	-71 367,82	SoD (položka 143 SO 02)

Pozámka k položce:
Ocelové konstrukce videostěna (nerez), kompletní D+M (včetně kotev) dle v.č. D.1.1.2 - 20

Položkový soupis prací a dodávek - VÍCEPRÁCE

PČ	Typ	Kód	Popis	MJ	Množství	J.cena [CZK]	Cena celkem [CZK]
Bod 1 - Změna střeš na objektu SO 01 (parotěsná vrstva, klempířské konstrukce)							
Objekt SO 01							
D	PSV		Práce a dodávky PSV				
D	712		Povlakové krytiny				
198	K	712311101	Provedení povlakové krytiny střech do 10° za studena lakem penetračním nebo asfaltovým	m2	856,840	11,54	9 851,68
			(9,6+9,6)*13,85		265,920		
			(6,8+6,8)*43,45		590,920		
199	M	11163150	lak penetrační asfaltový	t	0,300	49 630,91	14 884,01
			856,84*0,00035 "Přepočtené koeficientem množství"		0,300		
200	K	712341559	Provedení povlakové krytiny střech do 10° pásy NAIP přitavením v plné ploše	m2	856,840	100,64	86 235,12
			(9,6+9,6)*13,85		265,920		
			(6,8+6,8)*43,45		590,920		
201	M	62832134	pás asfaltový natavitelný oxidovaný tl.4,0mm typu V60 S40 s vložkou ze skleněné rohože, s jemnozrnným minerálním posypem	m2	985,366	108,54	106 948,46
			856,84*1,15 "Přepočtené koeficientem množství"		985,366		
100a	K	998712103	Přesun hmot tonážní pro krytiny povlakové v objektech v do 24 m	t	6,769	7 641,47	51 725,39
D	762		Konstrukce tesářské				
202	K	762332131	Montáž vázaných kčí krovů pravidelných z hraného dřeva průřezové plochy do 120 cm2	m	47,100	148,99	7 017,50
			13,85*2 "hlavní budova SO 01"	m	27,700		
			19,4 "přístavba SO 01"	m	19,400		
203	M	60512125	hranol stavební řezivo průřezu do 120cm2 do dl 6m	m3	1,192	6 068,19	7 231,04
			hranol 100/100 - 47,1*0,1*0,1	m3	0,471		
			hranol 100/120 - 47,1*0,1*0,12	m3	0,565		
			(0,471+0,565)*1,15 "Přepočtené koeficientem množství"	m3	1,192		
204	K	762395000	Spojovací prostředky krovů, bednění, laťování, nadstřešních konstrukcí	m3	1,192	1 223,51	1 457,97
105a	K	998762103	Přesun hmot tonážní pro kce tesářské v objektech v do 24 m	t	0,683	1 635,03	1 116,73
D	764		Konstrukce klempířské				
205	K	764001114	Montáž podkladního plechu rš do 400 mm	m	161,000	66,11	10 643,51
			43,45*2 "HB-rovná okapová hrana"		86,900		
			13,85*2 "PR-rovná okapová hrana"		27,700		
			6,8*4 "HB-závěsná lišta"		27,200		
			9,6*2 "PR-závěsná lišta"		19,200		
			Součet		161,000		
206	M	19112462.1	plech titanizinkový leskle válcovaný tl 0,7mm svitek š 500mm	m	185,150	312,78	57 911,83
			161		161,000		
			161*1,15 "Přepočtené koeficientem množství"		185,150		
207	M	13880009	okapnice široká z poplastovaného plechu (PVC-P) rš 500mm	m	131,790	350,00	46 126,50
			114,6		114,600		
			114,6*1,15 "Přepočtené koeficientem množství"		131,790		

záložka "02-kalkulace pol. 207"

121a	K	764202105	Montáž oplechování štítu závětrnou lištou 6,8*4*2*HB-okapnice+koutová lišta* 9,6*2*2*PR-okapnice+koutová lišta* Součet	m	92,800 54,400 38,400 92,800	302,08	28 033,02	SoD (položka 121 SO 01)
208	M	55344502	lišta závětrná z poplastovaného plechu (PVC-P) řs 300mm 6,8*4*HB-okapnice* 9,6*2*PR-okapnice*	m	53,360 27,200 19,200 53,360	138,14	7 371,03	ÚRS 01/2020 - 1,33%
209	M	13880016	lišta L koutová vnitřní z poplastovaného plechu (PVC-P) řs 160mm 6,8*4*HB-koutová lišta* 9,6*2*PR-koutová lišta*	m	53,360 27,200 19,200 53,360	39,76	2 121,80	ÚRS 01/2020 - 1,33%
134a	K	998764103	Prěsun hmot tonážní pro konstrukce klempířské v objektech v do 24 m Bod 2 - Změna střech na objektu SO 02 (parotěsná vrstva, klempířské konstrukce)	t	0,566	6 438,16	3 644,00	SoD (položka 134 SO 01)
Objekt SO 02								
D	PSV		Práce a dodávky PSV					
D	712		Povlakové krytiny					
222	K	712311101	Provedení povlakové krytiny střech do 10° za studena lakem penetračním nebo asfaltovým 15,6*2*(24+17,5)*střecha přístavba* (6,2*14,1+25,2*15+30*2,4+30*5,8+25,2*15+16,2*14,5)*střecha stará část plochá parozábrana* 1,3*12,5*30*střecha stará část půloblouky parozábrana*	m2	3 106,620 1 294,800 1 324,320 487,500	11,54	35 863,96	ÚRS 01/2020 - 1,33%
223	M	11163150	lak penetrační asfaltový 3106,62*0,00035*Přepočtené koeficientem množství 1,087	t	1,087	49 630,91	53 964,54	ÚRS 01/2020 - 1,33%
224	K	712341559	Provedení povlakové krytiny střech do 10° pásy NAIP přitavením v plně ploše 15,6*2*(24+17,5)*střecha přístavba* (6,2*14,1+25,2*15+30*2,4+30*5,8+25,2*15+16,2*14,5)*střecha stará část plochá parozábrana* 1,3*12,5*30*střecha stará část půloblouky parozábrana*	m2	3 106,620 1 294,800 1 324,320 487,500	100,64	312 660,19	ÚRS 01/2020 - 1,33%
225	M	62832134	pás asfaltový natavitelný oxidovaný tl 4,0mm typu V60 S40 s vložkou ze skleněné rohože, s jemnozrnným minerálním posypem 3106,62*1,15*Přepočtené koeficientem množství 3 572,613	m2	3 572,613	108,54	387 759,95	ÚRS 01/2020 - 1,33%
84a	K	998712103	Prěsun hmot tonážní pro krytiny povlakové v objektech v do 24 m 3106,62*1,15*Přepočtené koeficientem množství 3 572,613	t	22,730	8 779,32	199 558,14	SoD (položka 84 SO 02)
124a	K	764501103	Montáž žlabu podokapního půlkulatého RAL 7016 Poznámká k položce: 43,6*2*14,5*2+25,5*2+30*22 219,200	m	219,200	302,08	66 215,94	SoD (položka 124 SO 01)
125a	M	55350102	žlab podokapní půlkulatý 150, povrchová úprava dle specifikace RAL 7016	m	219,200	307,12	67 320,70	SoD (položka 125 SO 01)
126a	K	764501104	Montáž žela pro podokapní půlkulatý žlab	kus	22,000	31,47	692,34	SoD (položka 126 SO 01)
127a	M	55350136	čelo žlabové půlkruhové levé/pravé 150 mm Poznámká k položce: odstřin RAL 7016	kus	22,000	23,91	526,02	SoD (položka 127 SO 01)
128a	K	764501105	Montáž háku pro podokapní půlkulatý žlab RAL 7016	kus	219,000	62,93	13 781,67	SoD (položka 128 SO 01)
129a	M	55350130	háč žlabový s přichytným jazyčkem L330 mm 150 mm RAL 7016 Poznámká k položce: odstřin RAL 7016	kus	219,000	79,30	17 366,70	SoD (položka 129 SO 01)
130a	K	764501108	Montáž kotlíku oválného (trychtýřového) pro podokapní žlab	kus	24,000	62,93	1 510,32	SoD (položka 130 SO 01)
131a	M	55350156	kotlík žlabový 150	kus	24,000	174,96	4 199,04	SoD (položka 131 SO 01)
132a	K	764508131	Montáž kruhového svodu	m	173,000	302,08	52 259,84	SoD (položka 132 SO 01)

Poznámka k položce:
Odstín RAL 7016
12*6+4,5*14+9,5*4

133a	M	55350110	roura svodová 120	m	198,950	357,47	71 118,66	SoD (položka 133 SO 01)
------	---	----------	-------------------	---	---------	--------	-----------	-------------------------

Poznámka k položce:
včetně kolien, odstín RAL 7016

127a	K	998764101	Přesun hmot tonážní pro konstrukce klempířské v objektech v do 6 m	t	0,752	6 438,16	4 840,38	SoD (položka 127 SO 02)
------	---	-----------	--	---	-------	----------	----------	-------------------------

Bod 3 - Doplnění záchytného systému na střeších objektu SO 01

D PSV Práce a dodávky PSV

D 767 Konstrukce zámečnické

210	K	767881111	Montáž bodů záchytného systému do žb expanzní kotvou, samofez. vruty, sevřením	kus	16,000	1 657,65	26 522,44	ÚRS 01/2020 - 1,33%
-----	---	-----------	--	-----	--------	----------	-----------	---------------------

16 "SO 01"

211	M	70921329	kotvící bod pro betonové konstrukce pomocí rozpěrné kotvy nebo chemické kotvy dl 500mm	kus	16,000	3 601,45	57 623,17	ÚRS 01/2020 - 1,33%
-----	---	----------	--	-----	--------	----------	-----------	---------------------

148a	K	998767103	Přesun hmot tonážní pro zámečnické konstrukce v objektech v do 24 m	t	0,042	1 038,09	43,18	SoD (položka 148 SO 01)
------	---	-----------	---	---	-------	----------	-------	-------------------------

D 712 Povlakové krytiny

212	K	712363115	Provedení povlakové krytiny střech do 10° zaizolování postupů kruhového průřezu D do 300 mm	kus	16,000	310,81	4 972,96	ÚRS 01/2020 - 1,33%
-----	---	-----------	---	-----	--------	--------	----------	---------------------

213	M	28342011	manžeta těsnící pro prostupy hydroizolací z PVC uzavřená kruhová vnitřní průměr 40-70 mm	kus	16,000	111,50	1 783,95	ÚRS 01/2020 - 1,33%
-----	---	----------	--	-----	--------	--------	----------	---------------------

100a	K	998712103	Přesun hmot tonážní pro krytiny povlakové v objektech v do 24 m	t	0,122	7 641,47	929,20	SoD (položka 100 SO 01)
------	---	-----------	---	---	-------	----------	--------	-------------------------

Bod 4 - Doplnění záchytného systému na střeších objektu SO 02

D PSV Práce a dodávky PSV

D 767 Konstrukce zámečnické

226	K	767881111	Montáž bodů záchytného systému do žb expanzní kotvou, samofez. vruty, sevřením	kus	45,000	1 657,65	74 594,38	ÚRS 01/2020 - 1,33%
-----	---	-----------	--	-----	--------	----------	-----------	---------------------

45 "SO 02"

227	K	767881124	Montáž bodů záchytného systému do ocelových profilů šroubením, sevřením	kus	23,000	1 114,97	25 644,28	ÚRS 01/2020 - 1,33%
-----	---	-----------	---	-----	--------	----------	-----------	---------------------

23 "SO 02"

228	M	70921330	kotvící bod pro betonové konstrukce pomocí rozpěrné kotvy nebo chemické kotvy dl 600mm	kus	68,000	3 601,45	244 898,47	ÚRS 01/2020 - 1,33%
-----	---	----------	--	-----	--------	----------	------------	---------------------

229	K		D+M ocelové předlohy pro záchytný systém na skofepinových panelech	kg	273,809	451,01	123 490,71	záložka "03-kalkulace pol. 229"
-----	---	--	--	----	---------	--------	------------	---------------------------------

Poznámka k položce:
Ocelová konstrukce předlohy (Inerez), kompletní D+M (včetně kotvy)

230	K		Obhlídka staveniště statikem, zpracování návrhu (projektová dokumentace), statický posudek	kpl	1,000	25 200,00	25 200,00	záložka "04-kalkulace pol. 230"
-----	---	--	--	-----	-------	-----------	-----------	---------------------------------

148a	K	998767103	Přesun hmot tonážní pro zámečnické konstrukce v objektech v do 24 m	t	0,451	1 038,09	467,77	SoD (položka 148 SO 01)
------	---	-----------	---	---	-------	----------	--------	-------------------------

D 712 Povlakové krytiny

231	K	712363115	Provedení povlakové krytiny střech do 10° zaizolování postupů kruhového průřezu D do 300 mm	kus	68,000	310,81	21 135,07	ÚRS 01/2020 - 1,33%
-----	---	-----------	---	-----	--------	--------	-----------	---------------------

232	M	28342011	manžeta těsnící pro prostupy hydroizolací z PVC uzavřená kruhová vnitřní průměr 40-70 mm	kus	68,000	111,50	7 581,79	ÚRS 01/2020 - 1,33%
-----	---	----------	--	-----	--------	--------	----------	---------------------

100a	K	998712103	Přesun hmot tonážní pro krytiny povlakové v objektech v do 24 m	t	0,517	7 641,47	3 949,11	SoD (položka 100 SO 01)
------	---	-----------	---	---	-------	----------	----------	-------------------------

celkem MĚNĚPRÁCE								-1 075 821,07
celkem VÍCEPRÁCE								2 350 834,46
CELKEM								1 275 013,38

Kalkulace položky 207 odvozením

Kód položky	Okapnice	Kč/m	Kč/m ²
55344001	okapnice široká z poplastovaného plechu (PVC-P) rš 150mm	105	700 ÚRS 01/2020
55344002	okapnice široká z poplastovaného plechu (PVC-P) rš 200mm	138	690 ÚRS 01/2020
55344003	okapnice široká z poplastovaného plechu (PVC-P) rš 250mm	171	684 ÚRS 01/2020
13880008	okapnice široká z poplastovaného plechu (PVC-P) rš 300mm	221	736,6667 ÚRS 01/2020
13880009	okapnice široká z poplastovaného plechu (PVC-P) rš 350mm	252	720 ÚRS 01/2020
	referenční průměrná hodnota - Kč/m ²		700 Kč/m²

okapnice široká z poplastovaného plechu (PVC-P) rš 500mm

350 Kč/0,5m²

Kalkulace položky 229 odvozením
--

Výpis materiálu - kotvení záchytného systému na střeše přístavby SO 02

Materiál	Rozměr	Množství	kg	kg/m3
Kotevní plech P1	150/250/10	1	3	8000
Kotevní plech P2	150/250/10	1	3	8000
Kotevní plech P3	200/200/10	1	3,2	8000
Trubka, dl. 100 mm	70/8	1	1,225	
Závitová tyč pr. 10 mm	300/10	2	0,3	
celkem			10,725	
prořez 5%			0,53625	
sváry 3%			0,32175	
spojovací materiál 3%			0,32175	
celkem komplet			11,90475 kg	
			273,8093 kg	za 23 ks

SO 02 - Detailní ocenění položky č.143 R.02-8 "Ocelová konstrukce - videostěna D + M"

č.	Popis	množství	m.j.	cena/m.j.	cena celkem
1	Ocelová konstrukce nerez(včetně kotev) D + M	158,24	kg	451	71 368 Kč
					71 368 Kč

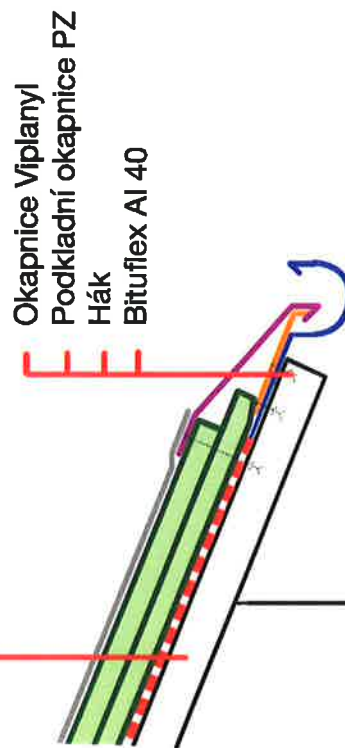
Kalkulace položky 230 odvozením

Projekční práce
 Sazebník UNIKA 704 (hodinová sazba pro rok 2020) hod 631-841 Kč/hod

	MJ	Množství	JC	CC
Obhlídka staveniště statikem, zpracování návrhu (projektová dokumentace), statický posudek	hod	35	720	25200

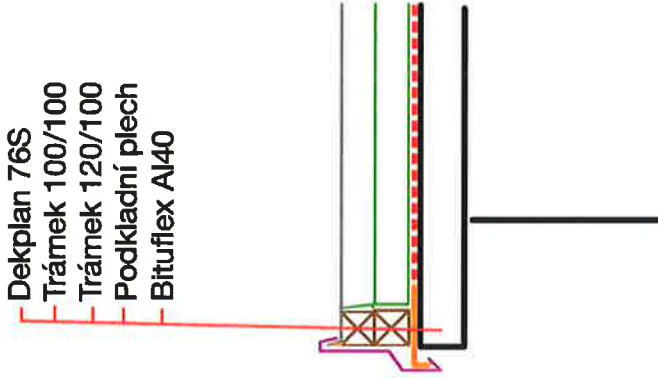
Detail 001

- Dekplan 76S
- Minerální vata 100mm Isover
- Minerální vata 120mm Isover
- Bituflex AI40
- Penetrační emulze

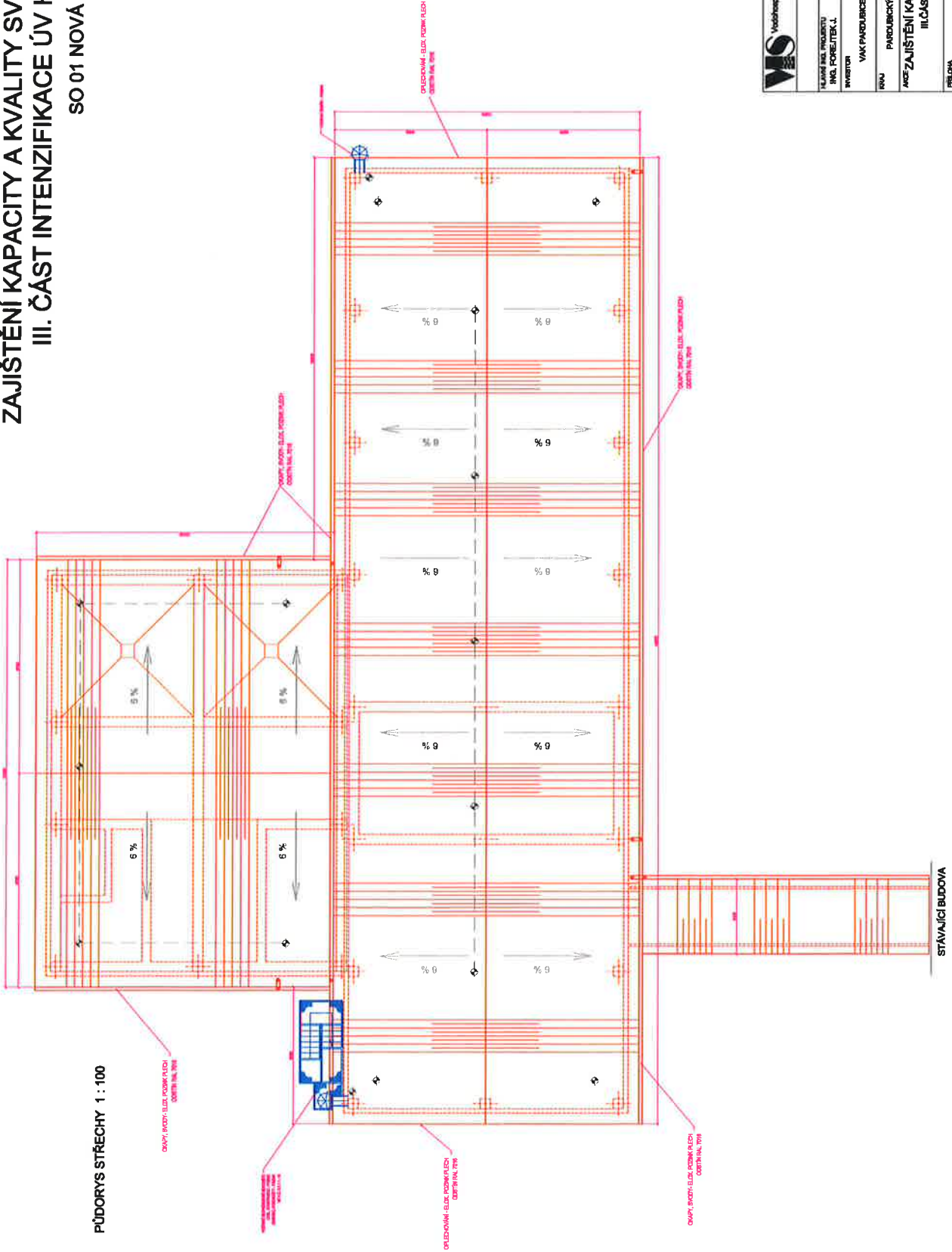


Detail 002

- Dekplan 76S
- Trámek 100/100
- Trámek 120/100
- Podkladní plech
- Bituflex AI40



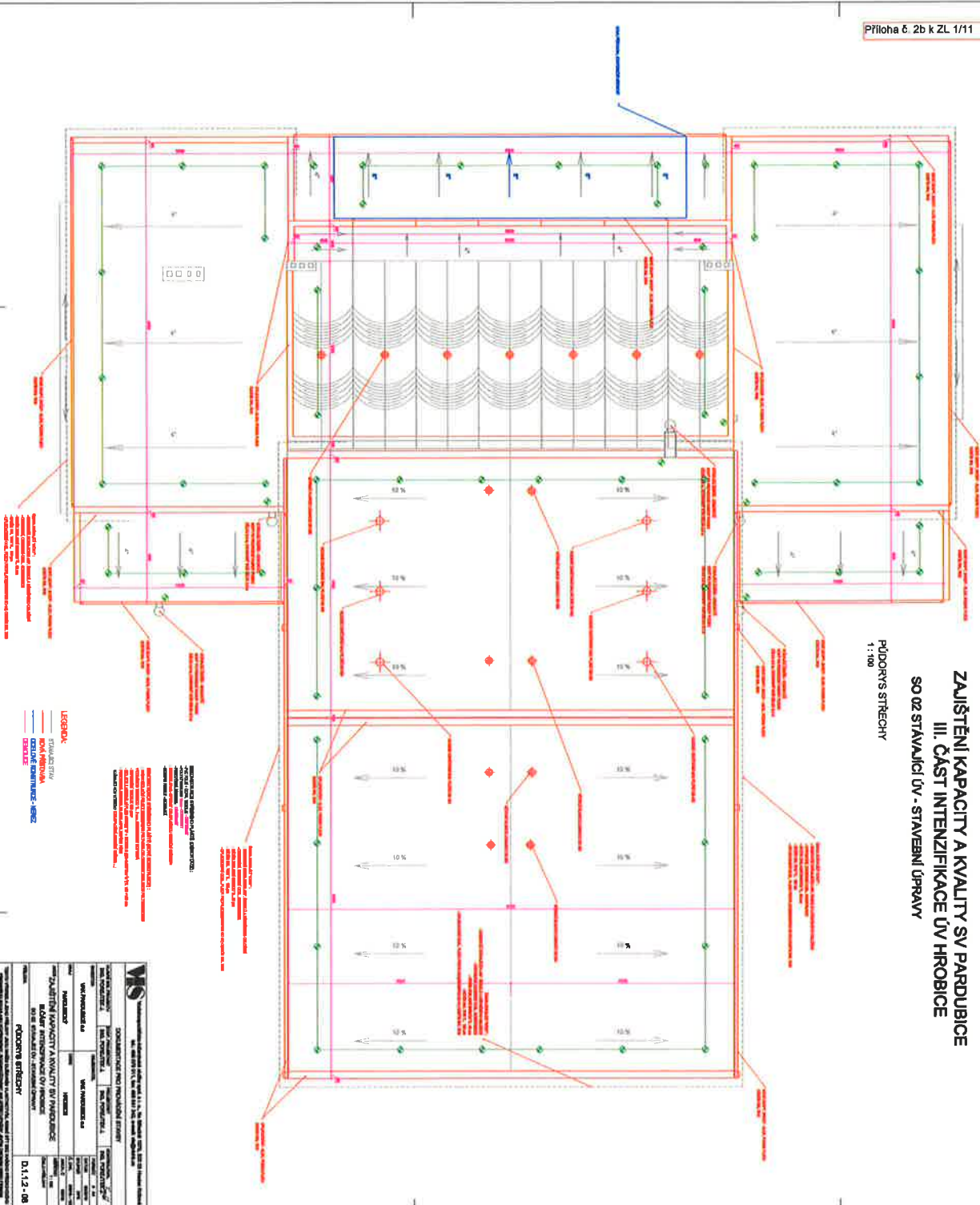
ZAJIŠTĚNÍ KAPACITY A KVALITY SV PARDUBICE III. ČÁST INTENZIFIKACE ÚV HROBICE SO 01 NOVÁ BUDOVA



MS Vodohospodářská inženýringová společnost, s. r. o., Na Stránské 1079, 600 03 Hradec Králové tel.: 465 078 011, fax: 465 641 343, e-mail: vsh@vsh.cz		DOKUMENTACE PRO PROVÁDĚNÍ STAVBY	
TELINGRÁF PROJEKTU ING. FOKREJTEK J.	PROJEKTANT ING. FOKREJTEK J.	KONTROLOVAL ING. FERMAN	PROJEKTANT S. J.
INVESTOR VAK PARDUBICE s.r.o.	OBJEDNATEL VAK PARDUBICE s.r.o.	PROJEKTANT VAK PARDUBICE s.r.o.	FORMÁT A4
PRŮJ. PARDUBICKÝ	ORČ. HROBICE	ARCH. Č. ORČ. C	ČÍSLO 0810-100
AKCE ZAJIŠTĚNÍ KAPACITY A KVALITY SV PARDUBICE		MĚŘÍTKO 1:100	
III. ČÁST INTENZIFIKACE ÚV HROBICE		ČÍSLO PŘÍLOHY D.1.1.1 - 09	
PŘELOHA SO 01 NOVÁ BUDOVA ÚV			
TENTO VÝKRES A JEHO PŘÍLOHY JSOU VLASTNÍM VLASTNÍKEM. NESMÍ BÝT BEZ MĚŘSKO PŘÍROČNĚHO PŘEDŠKŮ SOUHLASÍ KOPÍROVÁNÍ, ROZŠŮŘOVÁNÍ ANI ZPŮSOBNĚNÍ ANŽI OCELENÍ NEBO PŘEMĚN			

ZAJIŠTĚNÍ KAPACITY A KVALITY SV PARDUBICE
III. ČÁST INTENZIFIKACE ÚV HROBICE
SO 02 STAVAJÍCÍ ÚV - STAVEBNÍ ÚPRAVY

PŮDOROVNÝ STŘECHY
 1 : 100

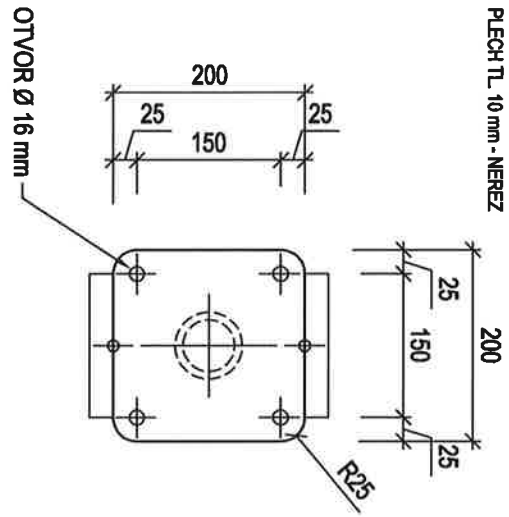


LEGENDA
 - KONTAKT
 - KONTAKT
 - KONTAKT

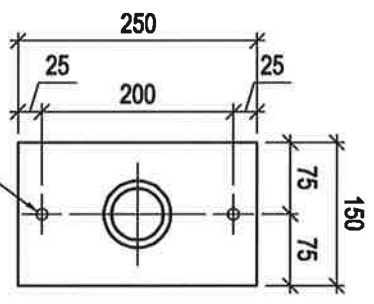
PODROBNÉ PŘEDPISY K ÚPRAVĚ:
 1. Všechny střešní konstrukce musí být provedeny podle požadavků ČSN EN 12566-1:2012.
 2. Všechny střešní konstrukce musí být provedeny podle požadavků ČSN EN 12566-2:2012.
 3. Všechny střešní konstrukce musí být provedeny podle požadavků ČSN EN 12566-3:2012.
 4. Všechny střešní konstrukce musí být provedeny podle požadavků ČSN EN 12566-4:2012.
 5. Všechny střešní konstrukce musí být provedeny podle požadavků ČSN EN 12566-5:2012.
 6. Všechny střešní konstrukce musí být provedeny podle požadavků ČSN EN 12566-6:2012.
 7. Všechny střešní konstrukce musí být provedeny podle požadavků ČSN EN 12566-7:2012.
 8. Všechny střešní konstrukce musí být provedeny podle požadavků ČSN EN 12566-8:2012.
 9. Všechny střešní konstrukce musí být provedeny podle požadavků ČSN EN 12566-9:2012.
 10. Všechny střešní konstrukce musí být provedeny podle požadavků ČSN EN 12566-10:2012.

VIS	
Výzkumný ústav stavební Praha, s.p.	
Svatoplukova 15, 160 00 Praha 6	
IČO: 262 23 123, DIČ: CZ262 23 123	
Zapsán v obchodním rejstříku, Městský soud v Praze, oddíl: A, číslo: 123456789	
Výzkumný ústav stavební Praha, s.p.	
Zajištění kapacity a kvality sv PARDUBICE	
III. Část intenzifikace ÚV HROBICE	
SO 02 STAVAJÍCÍ ÚV - STAVEBNÍ ÚPRAVY	
PŮDOROVNÝ STŘECHY	
1 : 100	
D.1.1.2 - 08	

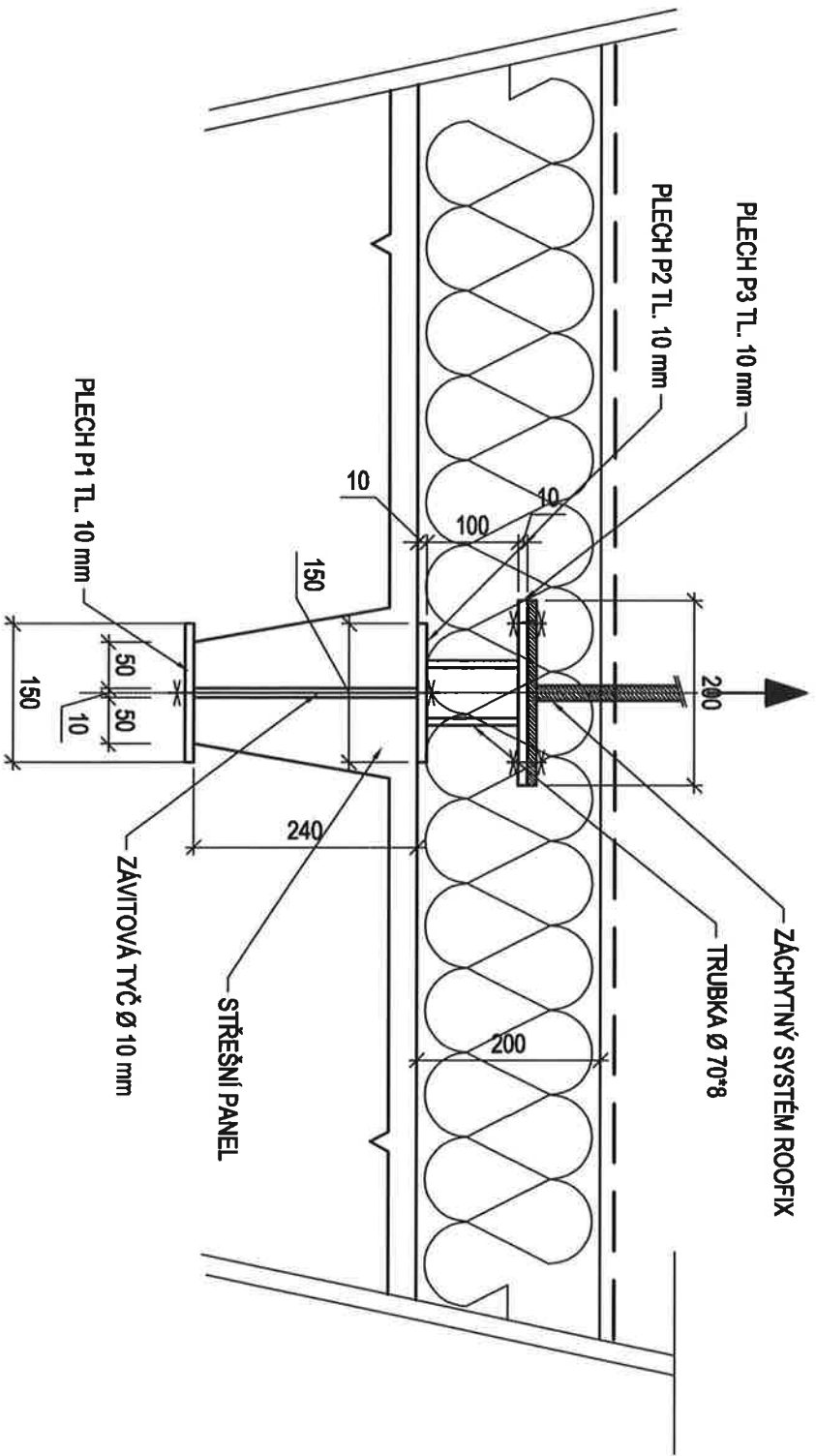
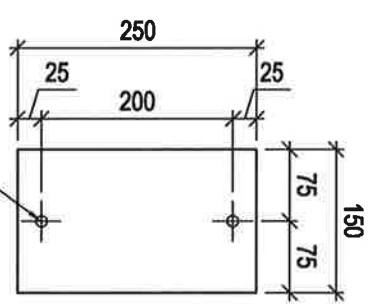
KOTEVNÍ PLECH P3 1 : 10
PLECH TL. 10 mm - NEREZ



KOTEVNÍ PLECH P2 1 : 10
PLECH TL. 10 mm - NEREZ



KOTEVNÍ PLECH P1 1 : 10
PLECH TL. 10 mm - NEREZ



OTVOR Ø 12 mm
+ ZÁVITOVÁ TYČ Ø 10 mm

OTVOR Ø 12 mm
+ ZÁVITOVÁ TYČ Ø 10 mm

1,4 K

Kotvicí body do BETONU



Označení:
RX - SS - BE
RX - US - BE

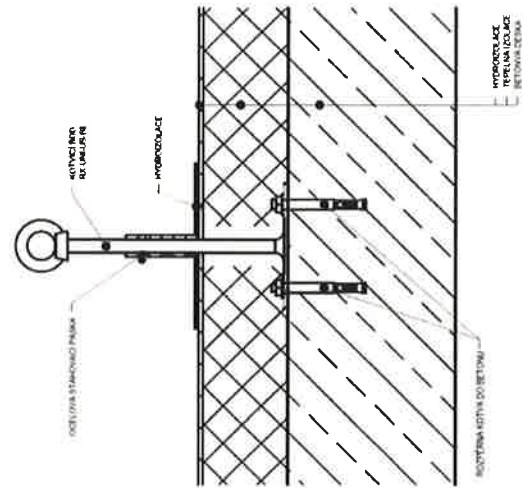
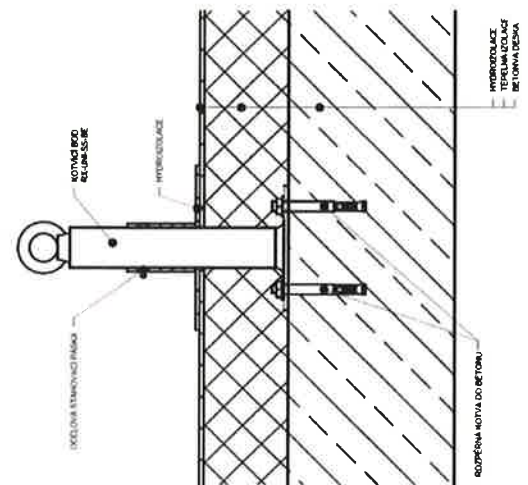
Kotvení: Průvlaková kotva, chemická kotva

Délky:
SS: 200 - 800 mm
US: 200 - 1000 mm

Materiál: Nerezová ocel

Normy: EN 795, ČSN P CEN/TS 16415:2013

Os. vzdálenosti: 100, 150 mm, jiné na vyžádání



BILANCE ZMĚN ZE SMLOUVY VE SMYSLU ZÁKONA O ZADÁVÁNÍ VEŘEJNÝCH ZAKÁZEK 134/2016 Sb.

Změnový list číslo	Změna dle § 222 odst. 4 Limit 10% hodnoty smlouvy o dílo 59 695 234,27 Kč Limit 15% hodnoty stavebních prací 86 893 408,31 Kč			Změna dle § 222 odst. 5 Limit 50% hodnoty smlouvy o dílo 298 476 171,37 Kč			Změna dle § 222 odst. 6 Limit 50% hodnoty smlouvy o dílo 298 476 171,37 Kč			Změna dle § 222 odst. 7		
	Vícepráce (Kč)	Méněpráce (Kč)	Součet (Kč)	Vícepráce (Kč)	Méněpráce (Kč)	Součet (Kč)	Vícepráce (Kč)	Méněpráce (Kč)	Součet (Kč)	Vícepráce (Kč)	Méněpráce (Kč)	Rozdíl (Kč)
1/1 Změna druhu betonu a prefabrikace	0,00	0,00	0,00	0,00	0,00	0,00	9 521 408,17	9 981 607,57	19 503 015,74	0,00	0,00	0,00
1/2 Povrchová úprava v nádrži prací vody m.č. 08 (NEREALIZOVÁNO)	0,00	0,00	0,00	0,00	0,00	0,00	0,00	0,00	0,00	0,00	0,00	0,00
1/3 Změna senávičových panelů SO 01, SO 02	0,00	0,00	0,00	2 806 684,66	2 569 429,41	5 376 114,08	314 226,78	276 024,74	590 251,52	0,00	0,00	0,00
1/4 Výměna podhledů v m. č. 106, 114 a 115 v SO 02	0,00	0,00	0,00	264 522,98	32 508,00	297 030,98	0,00	0,00	0,00	0,00	0,00	0,00
1/5 Podlaha v serverovně v SO 02	0,00	0,00	0,00	79 684,51	62 818,90	142 503,41	0,00	0,00	0,00	0,00	0,00	0,00
1/7 Vyrovnávací podlaha v hale filtrů v SO 02	0,00	0,00	0,00	0,00	0,00	0,00	157 186,78	0,00	157 186,78	0,00	0,00	0,00
1/9 Změna povrchové úpravy v nádrži prací vody pro ultrafiltraci (místnost č. 08)	0,00	0,00	0,00	67 501,43	0,00	67 501,43	0,00	0,00	0,00	0,00	0,00	0,00
1/11 Změna skladby střech SO 01 a SO 02, doplnění záchytného systému SO 01 a SO 02, nerealizace videostěny SO 02	0,00	0,00	0,00	2 350 834,45	1 075 821,07	3 426 655,52	0,00	0,00	0,00	0,00	0,00	0,00
2/1 Úprava rozsahu a provedení čerpacích zkoušek	0,00	0,00	0,00	2 105 578,22	5 413 135,41	7 518 713,63	506 811,87	0,00	506 811,87	0,00	0,00	0,00
2/3 Sanace pomocné studny ČS Čeperka (SO 03)	0,00	0,00	0,00	0,00	0,00	0,00	278 152,26	0,00	278 152,26	0,00	0,00	0,00
Celkem	0,00	0,00	0,00	7 674 806,25	9 153 712,79	16 828 519,04	10 777 785,86	10 257 632,31	21 035 418,17	0,00	0,00	0,00

ZL č. 1/11 Změna skladby střeš SO 01 a SO 02, doplnění záchytného systému SO 01 a SO 02, nerealizace víceetážní SO 02

DSO/PS	Změna dle § 222 odst. 4		Změna dle § 222 odst. 5		Změna dle § 222 odst. 6		Změna dle § 222 odst. 7		
	Vícepráce (Kč)	Méněpráce (Kč)	Součet (Kč)	Vícepráce (Kč)	Méněpráce (Kč)	Součet (Kč)	Vícepráce (Kč)	Méněpráce (Kč)	Rozdíl (Kč)
BOD 1 - Změna střeš na objektu SO 01 (parotěsná vrstva, klempířské konstrukce)			59 695 234,27 Kč Limit 10% hodnoty smlouvy o dílo 59 695 234,27 Kč	442 359,58	177 445,55	619 805,13			
Bod 2 - Změna střeš na objektu SO 02 (parotěsná vrstva, klempířské konstrukce)			86 893 408,31 Kč Limit 15% hodnoty stavebních prací 86 893 408,31 Kč	1 289 638,38	827 007,70	2 116 646,08			
Bod 3 - Doplnění záchytného systému na střeších objektu SO 01				91 874,91		91 874,91			
Bod 4 - Doplnění záchytného systému na střeších objektu SO 02				526 961,58		526 961,58			
Bod 5 - Nerealizovaná zámečnická konstrukce					71 367,82	71 367,82			
Celkem	0,00	0,00	0,00	2 350 834,45	1 075 821,07	3 426 655,52	0,00	0,00	0,00

Zajištění kapacity a kvality SV Pardubice

Podprojekt 1 III. Část intenzifikace ÚV Hrobce

Změnový list č.1/1 – stanovisko projektanta

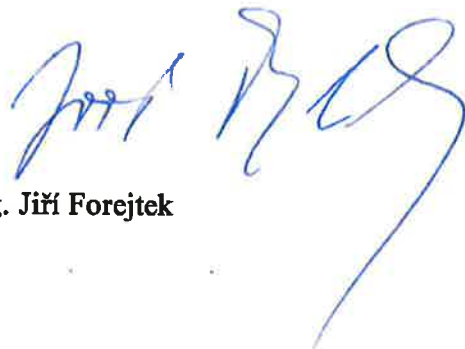
Předmět ZL 1/10

Body 1 a 2 řeší změnu parotěsné zábrany specifikované ve výkazu výměr. Vzhledem k dodatečnému požadavku ohledně záchytného systému s nutným kotvením záchytného systému do střešní konstrukce je celoplošně natavená parotěsná zábrana jednoznačně lepší řešení.

Body 3 a 4 řeší dodatečný požadavek doplnění záchytného systému v případě pohybu pracovníků na střeších. Z důvodů skořepinových střešních panelů na objektu SO 02 „přístavba“ bylo nutné ze statického hlediska zvolit atypické kotvení prošroubováním kotev spárou mezi vazníky, jelikož skořepiny nevyhovují na provedenou tahovou zkoušku jakýchkoliv dodatečných kotev.

Bod 5 nerealizace video stěny. Uvažovaná stěna je nahrazena změnou koncepce velína s umístěním monitorů na stěnu

Projektant s navrženou změnou souhlasí.



Ing. Jiří Forejtek

Denní záznamy stavby

SD č. 8 / strana č. 1

Datum: 4.5.2021

KD koordinátorem BOŽP na staveništi
 SO 01 - Montáž OK. Pracovník není zajištěn
 proti pádu: z výšky při odebrání břemene.
 Pracovník musí při používání OOPP pro práci
 ve výšce - bezpečnostní postroj + lanový úrzel,
 brzdicí kloudek
 Zajištění: VČES

Termín: bez zbytečného odkladu, platí i svátek

Zápis zhotovitel:

Zhotovitel provedl s objednatel zřetel na předání
 a detailů na stěnách SO 01 a SO 02 (v. užití)
 k-ú. za zhotovitel: LAŠÁK

4.5.2021 ÚTERÝ VEER a.s.

POČASÍ: 7⁰⁰+3⁰⁰ JASNO 10⁰⁰+15⁰⁰ OBLAČNO 15⁰⁰+18⁰⁰ ZATAŽENOPRACOVNÍ DOBA: 7⁰⁰-18⁰⁰

POČET PRACOVNÍKŮ:

VEER THP: JOSEF KUČA, DANIEL JIRUŠKA, PETR ŠIMĚK,
 JIŘÍ LAŠÁK, JIŘÍ CETHOVŠKÝ, JIŘÍ ZICHUND, TOMAŠ
 KOUBA, PAVEL CHALUPA

VČES MOO1: DAVID MAERK

VČES ZAHNĚNÍCI: LUKAŠ KAMINSKÝ, ONDŘEJ STEHNO, LUKAŠ PÁLEK,
 MARTIN ŠPATA, RADKŮ KOKOŮT, VLADIMÍR ŠTŮVÍČEK

VČES MONLIT: SLAVOMÍR BOBBIK, ALEXANDER DEHECHK,

BONDAN KOPACH: BONDAN KOPACH, LJUBA KOPACH

SAPIL DRUŽSTVO: MYKOLA BOBOVICH, MYKHAYLO KYS, IVAN
 KYS, VITALIY TISHAYLO, VASIL MADAR, VITALII MADAR, ANATOLIY
 SCHALIYANA, IVAN MARKOVICH, VASIL HIRECVIA

EKODRILL: JIŘÍ VALD, MARTIN ULIČNÍK, ANTON DUBNÍČKA

KORDRE: NATĚJ KAŠTAN, MARIÁN HARBUT, PETR MACHÁČEK

KAVR BAV: MARTIN ŠOHL, MIROSLAV TOMÁK, JAN LAHPÁREK, JAN
 KORKA,

VÍTKO STAVBY: LUKAŠ ŠKŘEČKA, ZPĚKŮ VEDMICH,

PETR RAFAEL: PETR RAFAEL ST., PĚTR RAFAEL M., VOJTĚCH RAJPAJ,

MECHANIZACE:

KOLOVÝ NAKLADAČ, PÁSOVÝ BARIK, VRTKA SOUPRAVA, LANIAR,
 ACTA, TRAKTOR BAGER, VIBRAČNÍ DESKA, PLOŠINY SK,



Denní záznamy stavby

SD č. 9 / strana č. 25

Datum: 7.6.2021 POHRAČOVÁNÍ

PROVÁDĚNÉ PRÁCE:

VĚS 11001: MALBA STĚH SO 01 MONTÁŽ POŽÁRNÍ VĚPAVNÝ
 VĚS 11020: PŘÍPRAVA POTRUBÍ NA PŘEPOJENÍ SO 01
 VĚS 21000: MONTÁŽ KANALIZAČNÍHO SYSTÉMU
 SATEL DUVĚSTVO: KÚČE VÝKOP KABELOVODU
 EKODRILL: PROVÁDĚNÍ VRTU
 EKOMONITOR: PROVÁDĚNÍ KRÁTKODOBÝCH ČERPAČÍCH ZKOUŠEK
 VÝKOP STAVEBNÍ: PROVÁDĚNÍ SAMOČINNÉHO NASTŘIHU BAZÉNU
 PŘEHOVĚ FILTRACE SO 02
 SVĚTLA: MONTÁŽ RASTRU, TĚPĚLNÁ IZOLACE A PAROTĚSNÁ
 FOLIE SO 01
 NORDDEC: MONTÁŽ KLEMPÍŘSKÝCH PRVKŮ SEDNICOVÝCH
 PATEK NA SO 01

Kučer

GDF spol. s.r.o.

7.6.2021

PRÁCOVNÍ DOBA: 7:00 - 15:30

POČASI: JASNO 26°C

PRÁCOVNÍCI: HANKE, SADOWSKI, ŽENÁK, PINKAS, BAHKO

PROVEDENÉ PRÁCE

- MONTÁŽ KABELOVÝCH TRÁS (DRATĚM ŽLÁZ 100x100)
V MÍSTNOSTI č. 0.4 NOVÁ BUDOVA, + UKLID
- MONTÁŽ KABELOVÝCH TRÁS (DRATĚM ŽLÁZ 150x150)
V MÍSTNOSTI č. 105 NOVÁ BUDOVA + UKLID

ZAPSAK: VOLEJKIČ



ZÁPIS ZKOTOUŽITEL:

ZKOTOUŽITEL PROJEKTA S OBJEDNATELEM DOPLNĚNÍ
 POUŽITELŮ ÚPRAV V NABÍZEJI PRÁCI VOJN PRO ULTRAFILTRACI
 (m.č. 08 - SO 01); DÁLĚ USTANOVENÍ PODKLEPŮ A OSĚTLŮ
 V m.č. 106, 114 A 115 - SO 02; DÁLĚ ÚPRAV PŘEPOJENÍ
 A PROVÁDĚNÍ ČERPAČÍCH ZKOUŠEK (POTOU NA SO 02) A
 DOPLNĚNÍ ZÁKONNÝCH SYSTÉMŮ NA STŘEŠNÍ SO 01 A SO 02

VŠE DEŠENO ZL.

ZA ZKOTOUŽITEL: LAJČEK

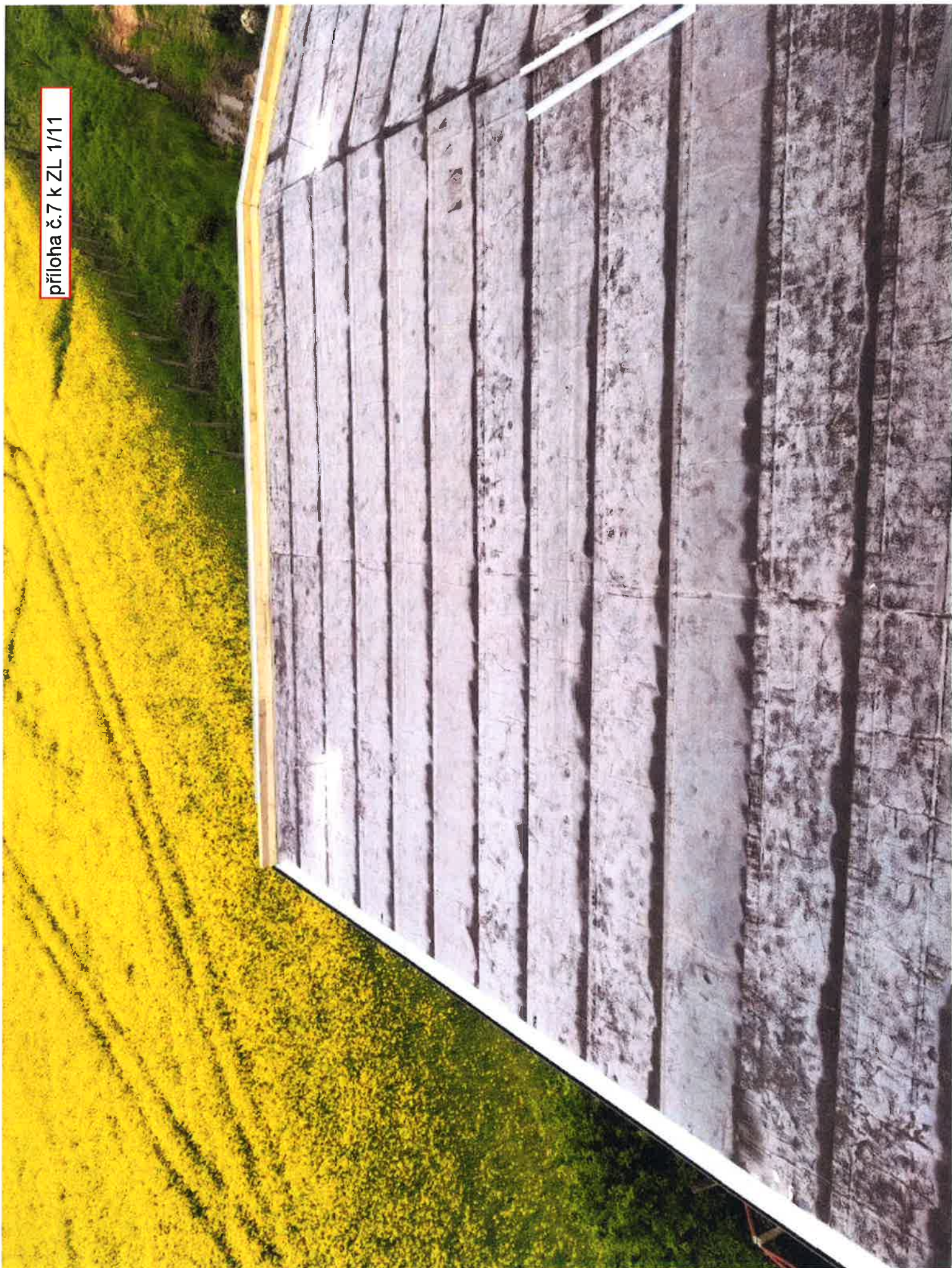


příloha č.7 k ZL 1/11

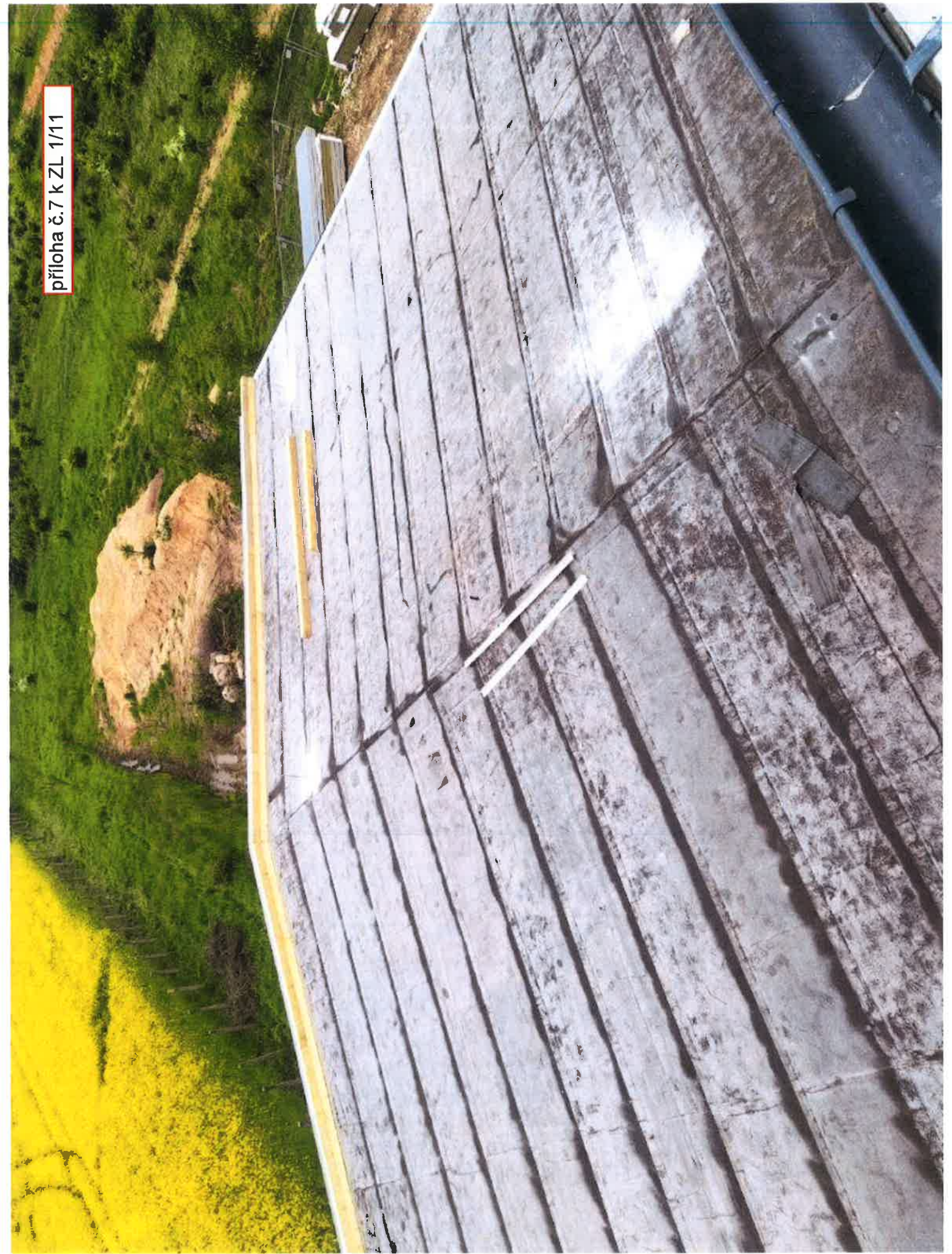




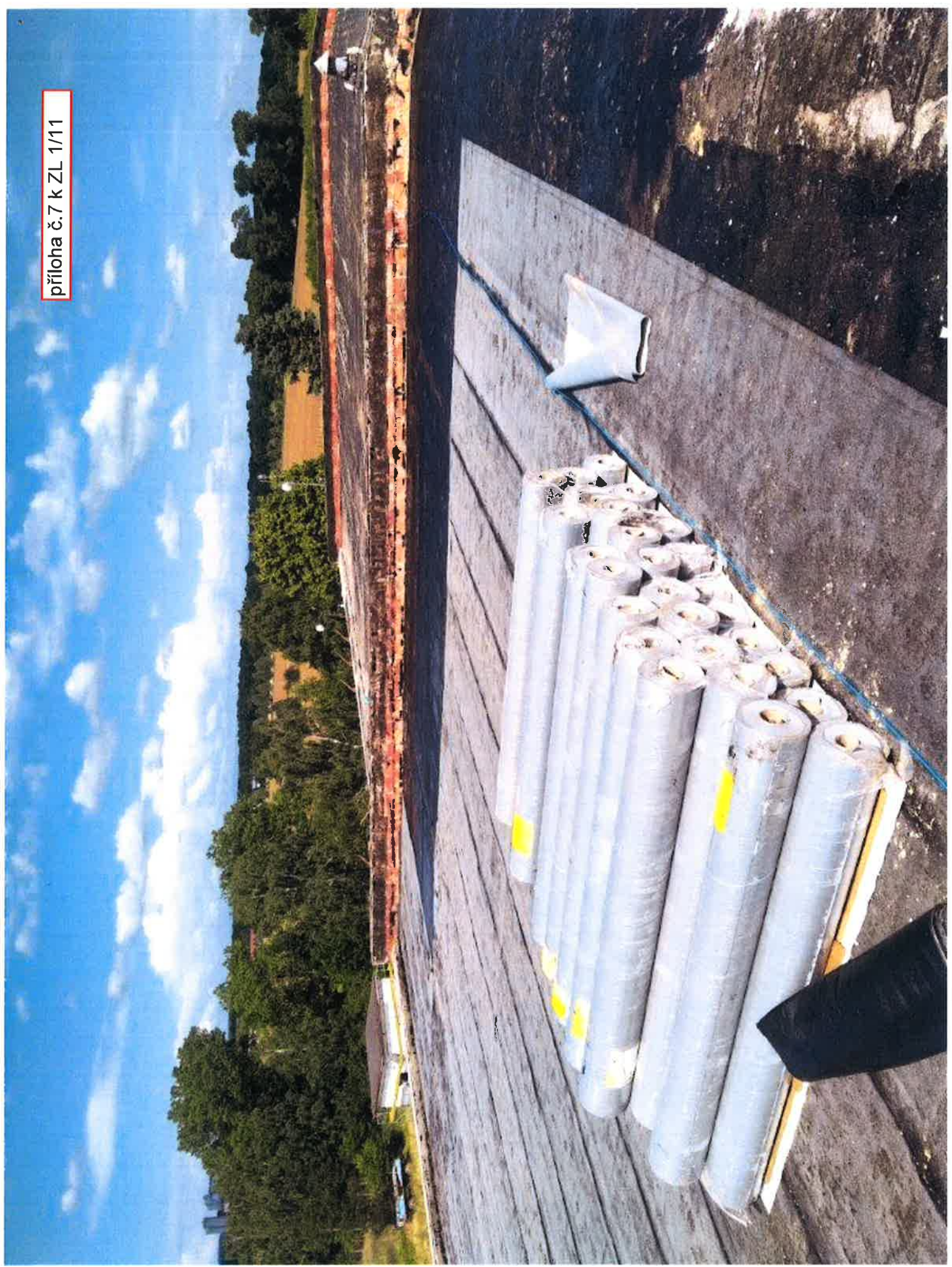
příloha č.7 k ZL 1/11



příloha č.7 k ZL 1/11



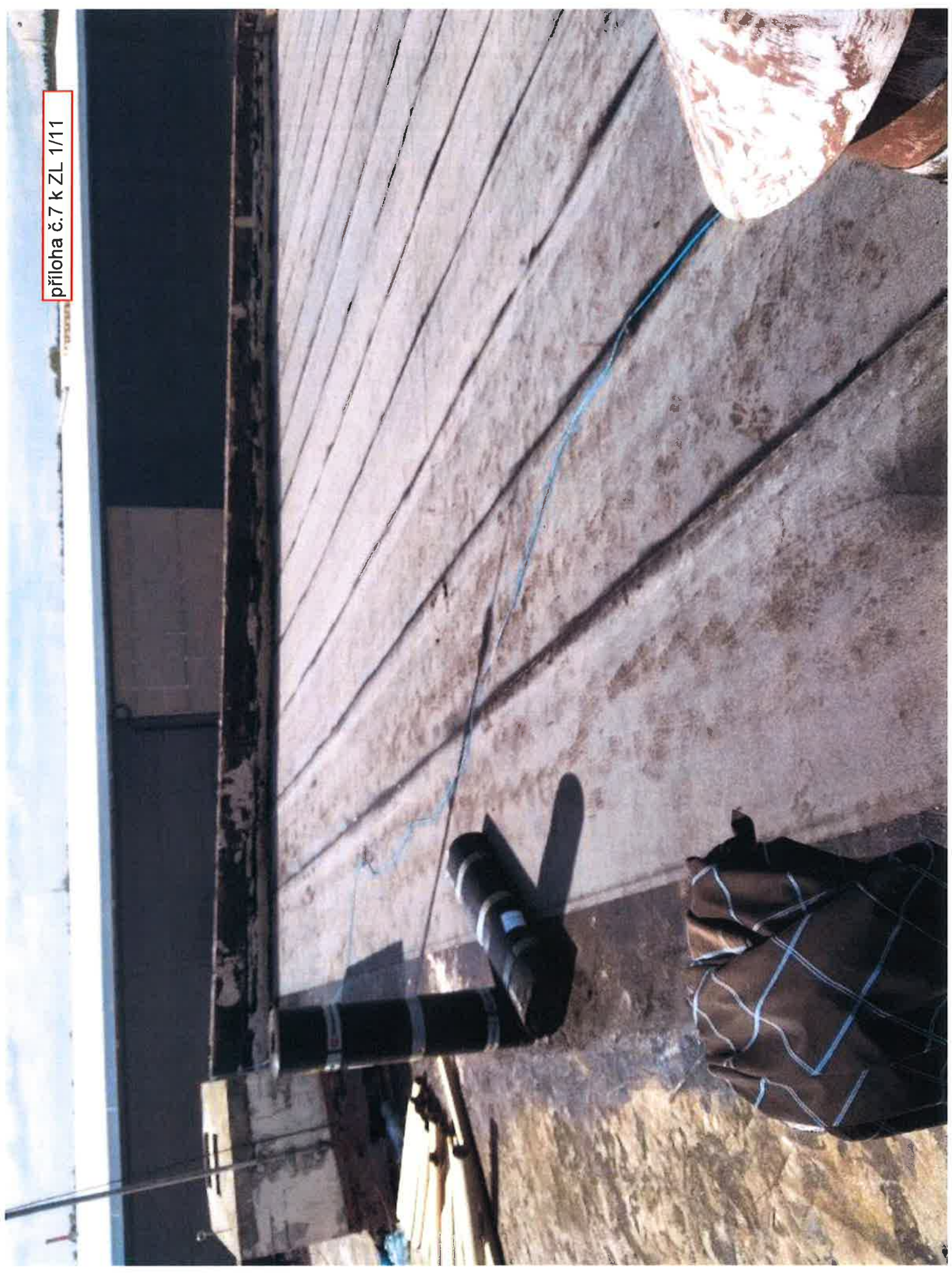
příloha č.7 k ZL 1/11



příloha č.7 k ZL 1/11



příloha č.7 k ZL 1/11



příloha č.7 k ZL 1/11



příloha č.7 k ZL 1/11



příloha č.7 k ZL 1/11

